

PALLMANN

TOP PERFORMANCE IN SIZE REDUCTION



Pallmann MDF

Modernisierungslösungen für den Druckrefiner PR

Modernisierung und
Retrofitlösungen



Ein Produkt ist nur so gut wie sein Service

Während der gesamten Lebensdauer der Maschinen und Anlagen unterstützt Pallmann seine Kunden mit einem leistungsstarken Servicekonzept. Das Ergebnis: Gesteigerte Kapazität, weniger Stillstände und langfristige Wettbewerbsfähigkeit.

Das Servicekonzept der Pallmann Maschinenfabrik basiert auf einer bestmöglichen Kombination der hochwertigen, leistungsstarken Pallmann Maschinen und Anlagen mit dem dazu passenden Serviceangebot und der Versorgung mit Pallmann Verschleißteilen in „geprüfter Qualität“.

Das Pallmann Service-Center bietet hierzu eine Fülle von produktbegleitenden Serviceleistungen für ihre Maschinen. Um diese anbieten zu können, haben wir uns konsequent vom reinen Maschinen- und Anlagenhersteller zu einem Anbieter integrierter und durchdachter Serviceleistungen weiterentwickelt. Alle im Unternehmen tätigen Mitarbeiter denken und handeln kundenorientiert.

Das Reparatur-Center:

Maßgeschneiderter Maschinenservice

Die robusten Pallmann-Maschinen versehen ihren Dienst oft jahrzehntelang klaglos. Sollte doch einmal etwas ausfallen oder die Maschine aufgrund ihrer langen Einsatzdauer eine Überholung benötigen, bieten wir Ihnen verschiedenste Reparaturkonzepte. Nach einer Begutachtung erarbeiten wir für Sie einen detaillierten Reparatur- und Kostenplan und stellen Ihnen zusätzlich mögliche Modernisierungsmöglichkeiten vor. Im Schadensfall helfen wir flexibel und schnell, um teure Stillstandzeiten weitestgehend zu minimieren. Diese Leistungen bieten wir auch für Zerkleinerungsmaschinen anderer Fabrikate.



Oben:
Modernisierungsmaßnahmen an einer Prallhammermühle

Links oben:
Rotoraustausch

Links unten:
Verschleißreparatur





Verschleißteillager



Aufpanzerung Hammermühlenrotor

Unsere Leistungen im Reparaturfall

- Reparatur und Überholung kompletter Maschinen oder einzelner Baugruppen in geprüfter Pallmann Qualität
- Erstellung von Reparaturkonzepten und Kostenplänen
- Vorstellung und Projektierung von Modernisierungs- und Optimierungsmöglichkeiten
- Schnelle und flexible Reparaturabwicklung
- Aufarbeitung verschlissener Maschinenbereiche mit speziellen Verschleißschutzmaßnahmen

Retrofit

Ständige Forschung und Entwicklung führt zu innovativen Maschinen und Anlagen der Zerkleinerungstechnik. Pallmann-Produkte werden konsequent weiterentwickelt und modernisiert. Das betrifft sowohl die Zerkleinerungstechnologie, als auch einzelne Baugruppen und Komponenten. Pallmann Modernisierungs- und Retrofitlösungen machen die Maschinen und Anlagen noch effektiver, energieeffizienter und wartungsfreundlicher.

Verschleißteile

Für die Versorgung mit hochwertigen Ersatz- und Verschleißteilen in geprüfter Pallmann Erstausrüsterqualität stehen Ihnen kompetente Ansprechpartner im Service- teilverkauf zur Verfügung. Bereits bei der Bearbeitung Ihrer Anfrage bieten wir technische und technologische Beratung – auch vor Ort in Ihrem Unternehmen. Verschiedenste Zerkleinerungsaufgaben mit spezifischen Anforderungen an Verschleißfestigkeit, Bruchsicherheit und möglichst langer Standzeit verlangen nach individuellen Lösungen, die wir Ihnen gerne vorstellen möchten. Als der Verschleißteilspezialist bietet unser Serviceteilerverkauf auch Verschleißteile für Zerkleinerungsmaschinen verschiedenster Fremdfabrikate.

Schulung

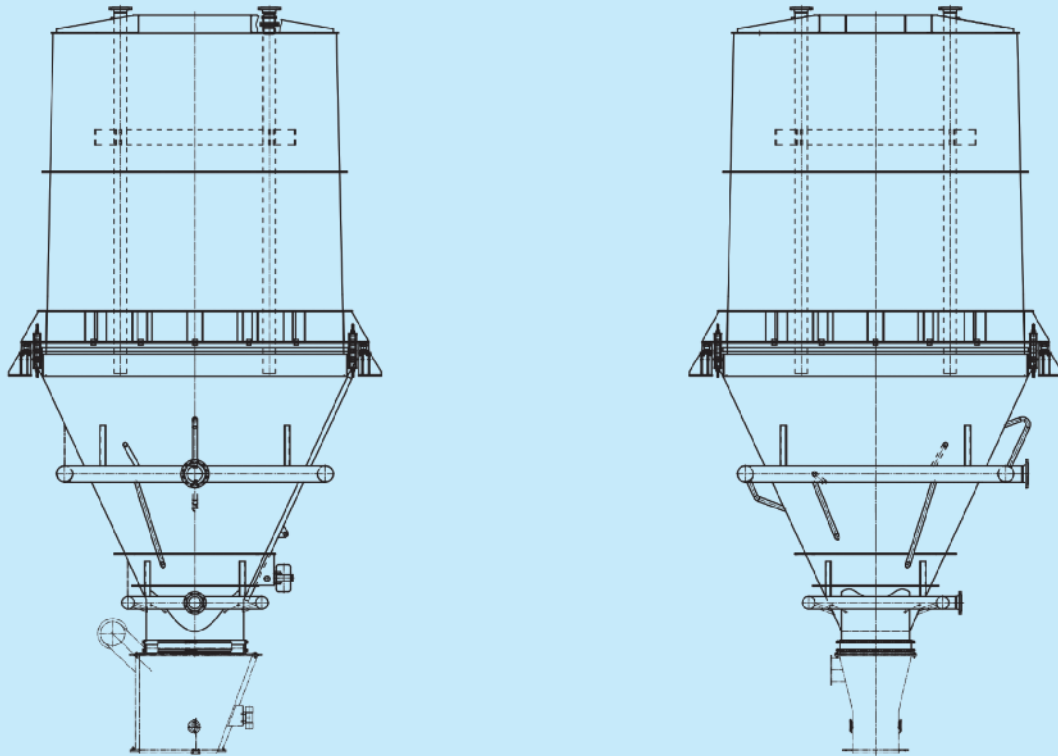
Nicht nur die Qualität unserer Produkte ist ein Garant für die erfolgreiche Produktion beim Kunden. Der ordnungsgemäße Umgang mit Pallmann Zerkleinerungsmaschinen und Anlagen und die fehlerfreie Bedienung sind auch ein wichtiger Faktor. Da uns dies bewusst ist, bieten wir intern Schulungen und Unterweisungen für unsere erworbenen Produkte an. Das zukünftige Bedienpersonal wird in der fehlerfreien Handhabung, der grundsätzlichen Wartung und Instandhaltung sowie unter sicherheitsrelevanten Gesichtspunkten geschult und unterwiesen.

Serviceteam

Das Pallmann Serviceteam bildet das Herz unserer Kundendienstaktivitäten. Engagierte Mitarbeiter beraten Sie schnell und umfassend bei Fragen rund um Ihre Zerkleinerungsaufgabe. Das Serviceteam ist Ihr Ansprechpartner rund um Montagen, Inbetriebnahmen, Reparaturen, Bedienschulungen und Wartungskonzepten. Die Möglichkeit auf eine Kundendienstmannschaft von mehr als 30 erfahrenen Montage- und Wartungsspezialisten zurückgreifen zu können, erlaubt es dem Pallmann Service-Center, schnellstmöglich und zuverlässig auf Ihre Anforderungen zu reagieren.

> service@pallmann.eu





> Service-Center

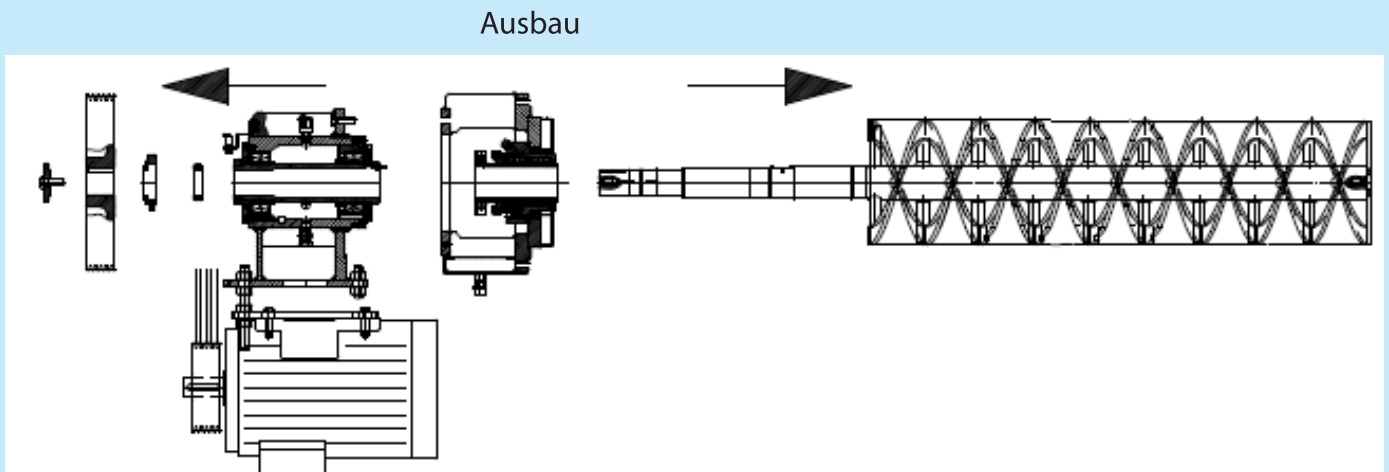
Produktkatalog

MDF – High Performance Hackschnitzelbunker

Den modernen Refiner Stopfschneckenaggregaten ist ein High Performance Hackschnitzelbunker vorgeschaltet, der die unterschiedlichsten kundenseitigen Aufgabematerialien störungsfrei zur Stopfschnecke transportiert.

Der neue High Performance Hackschnitzelbunker ist an allen Pallmann Refinern nachrüstbar und kann auch an Fremdfabrikaten verbaut werden!

- ▶ Verbesserte Anordnung der Dampfdufen und präzisere Füllstandsüberwachung für effektivere Vordämpfung der Hackschnitzel
- ▶ Energieeinsparung durch geringere Kochzeit der Hackschnitzel
- ▶ Reduzierte Brückenbildung



> Service-Center

Produktkatalog

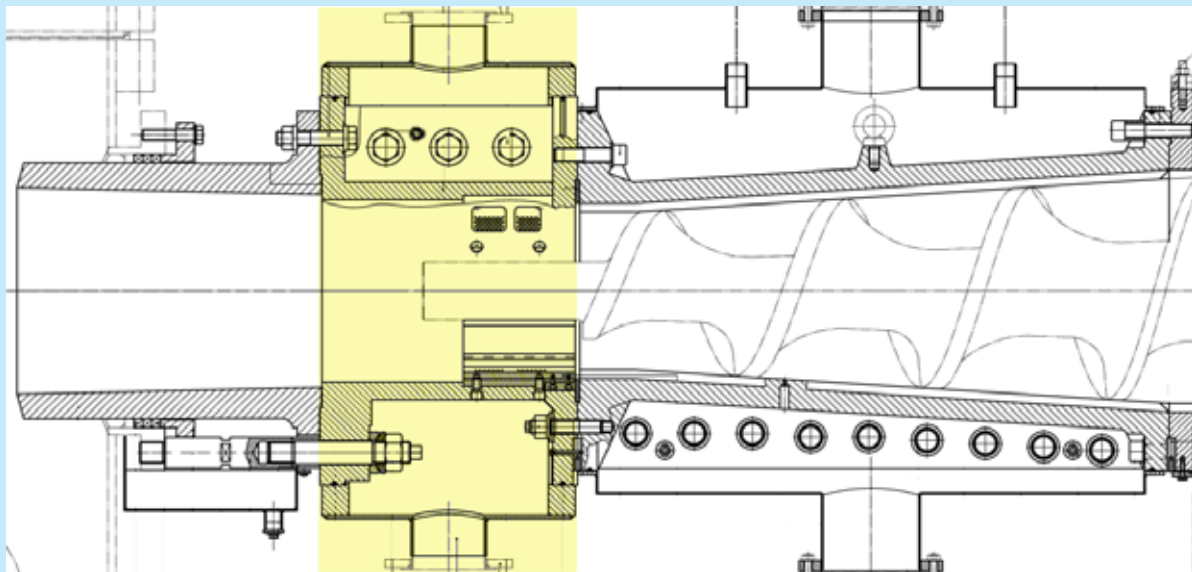
MDF – Beschickschneckenlagerung

Die neue Refiner Beschickschneckenlagerung wird mit einem sehr wartungsfreundlichen Lagerungs-aufbau ausgeführt.

Ein Wechsel der Lagerkomponenten bzw. der Beschickschnecke ist in kürzester Zeit möglich und erhöht somit die Verfügbarkeit der Anlage

Durch diese neue Bauform ist es auch möglich, das Beschickschnecken-Aggregat mit einer Gleitring-dichtung auszuführen.

- ▶ Geringe Stillstandszeiten
- ▶ Deutlich höhere Anlagenverfügbarkeit
- ▶ Mit Gleitringdichtung ausführbar
- ▶ Alte Beschickschnecke kann weiterverwendet werden



> Service-Center

Produktkatalog

MDF – Nachentwässerung Stopfschnecke

Stopfschneckenaggregate können mit einer Nachentwässerung hinter der Drainage ausgestattet werden.

Diese Nachentwässerung kann auch an Fremdfabrikaten nachgerüstet werden.

- ▶ Payback nach ca. 5 Monaten
- ▶ Kosteneinsparung in den Nachfolgeprozessen
- ▶ Spart Trocknerenergie
- ▶ Zusätzliche Energieeinsparung am Hauptmotor
- ▶ Geringe Wartungskosten



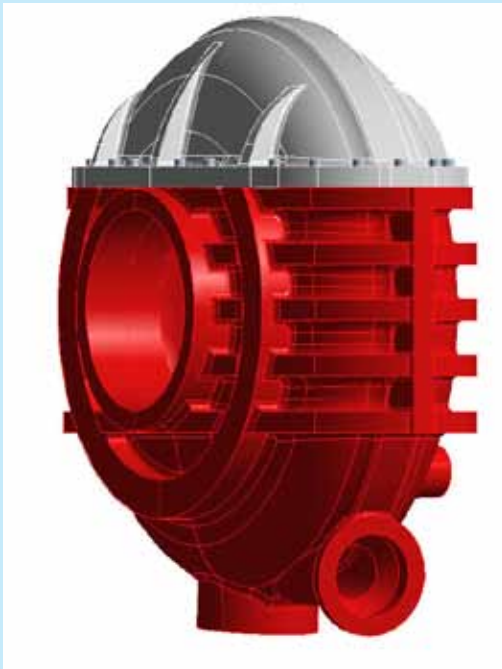
> Service-Center

Produktkatalog

MDF – EcoDrain Unit

Die neu entwickelte „Eco Drain Unit“ ermöglicht es, den Grad der Entwässerung der zugeführten Hackschnitzel im Stopfschneckenaggregat zu erhöhen. Eine neu konstruierte Entwässerungszone ermöglicht den einfachen Austausch der Verschleißteile.

- ▶ Payback nach ca. 6 Monaten
- ▶ Alle Stopfschneckenaggregate nachrüstbar
- ▶ Erhöhte Entwässerung der Hackschnitzel
- ▶ Energieeinsparung in den Nachfolgeprozessen
- ▶ Einfacher Verschleißteilwechsel
- ▶ Niedrige Instandhaltungskosten durch austauschbare Verschleißteile



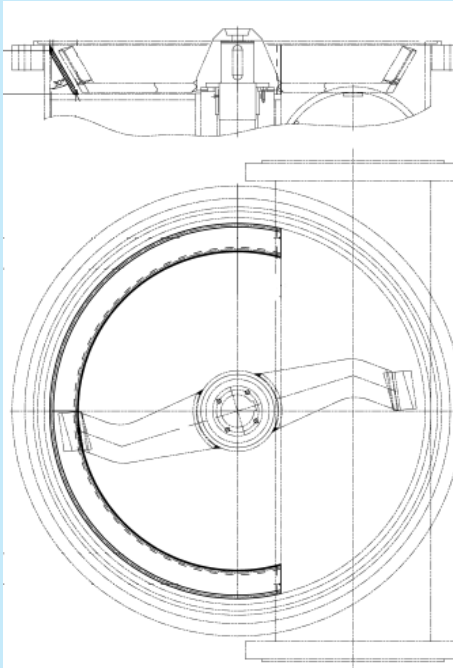
> Service-Center

Produktkatalog

MDF – Strömungsoptimierter Mahlraum

Die neue Mahlraum Generation ist mit einem tangentialen Austrag ausgestattet. Strömungs- und Festigkeitsoptimiert für die Produktion von Holzfasern in konstant hoher Qualität.

- ▶ Konstant hohe kalibrierte Faserqualität
- ▶ Energieeinsparung durch optimierte Mahlraumgeometrie und linearen Faseraustrag



> Service-Center

Produktkatalog

MDF – Rührwerk Design

Das neue Rührwerk Design begünstigt den Materialfluss im Kocher und verbessert den Füllgrad der Austragschnecke.

- ▶ Reduzierte Brückenbildung im Kocher
- ▶ Erhöhter Füllgrad in der Austragschnecke
- ▶ Wartungsfreundlich



> Service-Center

Produktkatalog

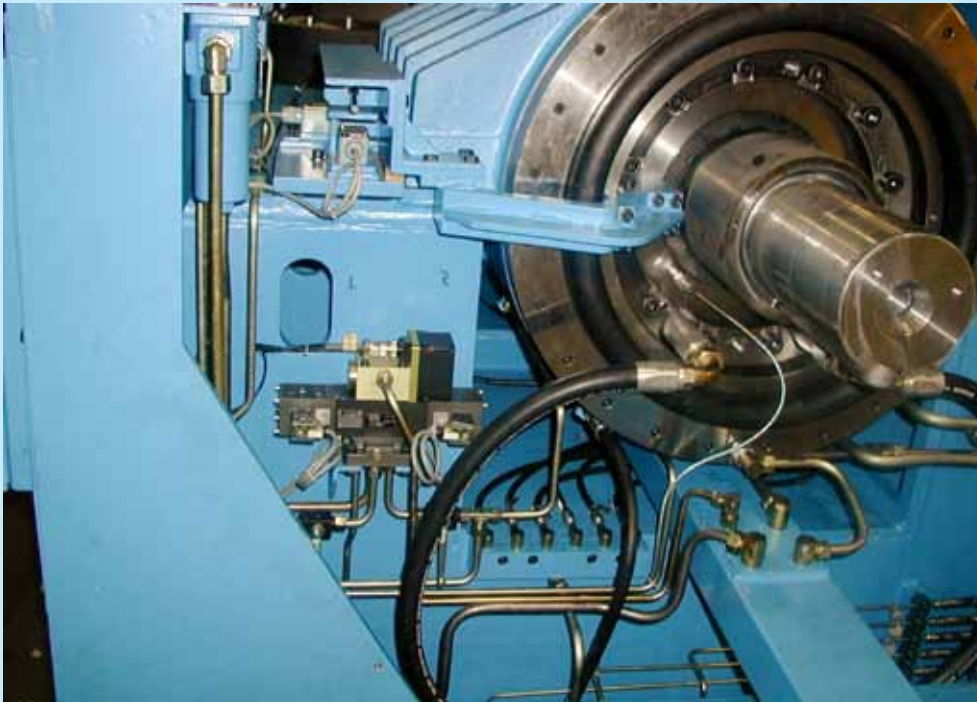
MDF – Notschmierung Refiner Hauptlagerung

Die Notschmierung ist eine Sicherheitsvorrichtung die bei einem kompletten Ausfall der elektrischen Spannungsversorgung einspringt. Sie gewährleistet, dass die Refiner-Hauptlagerung weiterhin mit ausreichend Schmieröl versorgt wird.

Somit ist das Lageraggregat effektiv vor Schäden durch Mangelschmierung geschützt.

Im Wesentlichen besteht diese Nachrüsteinheit aus einer oder mehreren Pumpen, dem Durchflußmesser und einer Antriebseinheit zur Verbindung mit dem Antriebsstrang des Refiners.

- ▶ Schutz vor Mangelschmierung und schweren Lagerschäden
- ▶ Sichere Schmierölversorgung solange sich der Antriebsstrang dreht



> Service-Center

Produktkatalog

MDF – Optimierte Mahlpaltverstellung

Die nachrüstbare optimierte Mahlpaltverstellung für Pallmann Refineranlagen Typ PR wird über eine Software Regelung gesteuert.

Die Mahlpaltverstellung ist bedienerfreundlich im hinteren Bereich der Refiner Hauptlagerung installiert.

Im Wesentlichen besteht diese Nachrüsteinheit aus dem Regelventil und einer Messeinrichtung.

- ▶ Günstig in Betrieb und Instandhaltung
- ▶ Im Bereich bis 1hunderstel Millimeter regelbar
- ▶ Störunanfällig
- ▶ Weniger Bauteile, dadurch geringerer Ersatzteilbedarf

Engineering und Service:

- Ersatz- und Verschleißteile für Zerkleinerungsmaschinen in PALLMANN Qualität
- Installation, Inbetriebnahme, Instandhaltung und Reparatur
- Bedienschulungen
- Technologische Schulung
- Retrofit und Modernisierung
- Abrufvereinbarungen und Logistikkonzepte



PALLMANN Maschinenfabrik GmbH & Co. KG
Wolfslochstr. 51
66482 Zweibrücken
Germany
Tel.: +49 6332 802 0
Fax +49 6332 802 531
E-Mail: service@pallmann.eu
www.pallmann.eu



PALLMANN

PALLMANN ist ein führender Hersteller für zerkleinerungstechnische Maschinen und Anlagen. Die PALLMANN Maschinenfabrik entwickelt und baut Maschinen und komplette Anlagen nach Kundenwunsch oder als Standardlösung für die Aufbereitung fast aller Materialien und auch Recyclingprodukte. In ihrem Stammwerk in Zweibrücken betreibt die Firma PALLMANN eines der weltweit größten Technologie- und Forschungszentren, sowie ein Trainings- und Service-Center. Mehr als 100 verschiedenste Testmaschinen stehen für die Aufbereitung der verschiedensten Materialien bereit. Eine nachfolgende Laboranalyse des Testmaterials sowie die Aufbereitung im Betriebsmaßstab ist möglich. Im Verbund mit der Siempelkamp-Unternehmensgruppe verfügt Pallmann über weltweite Produktionsstätten. Ein koordiniertes Vertriebsnetz sichert die weltweite Präsenz für den Maschinenverkauf, sowie den Ersatzteil- und After-Sales Service.

> Member of Siempelkamp Group

